

自己搬入の受入基準

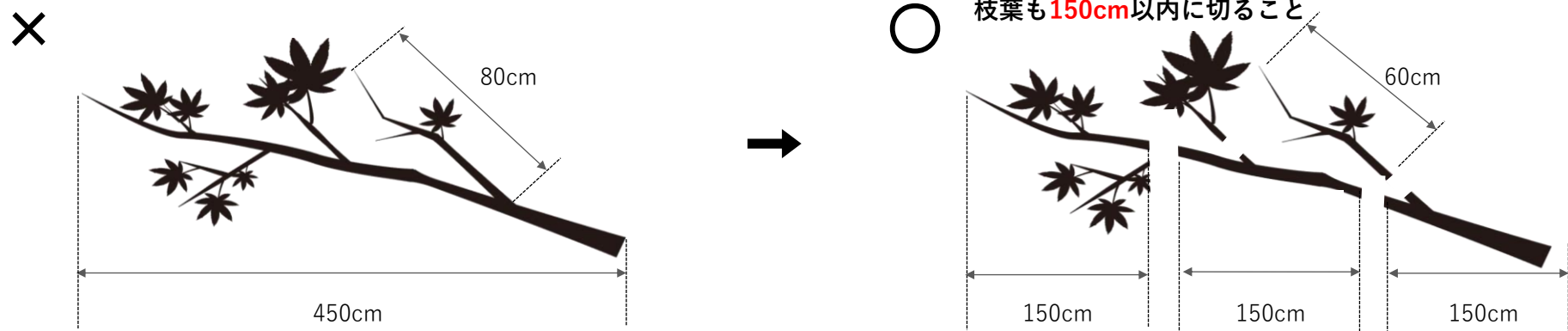
分別	種別	受入可否	切断の有無	受入可能サイズ	搬入する際の注意点	
燃えるごみ	枝木・竹	○	有	裏面の切断例参照	切断していない場合は持ち帰りになります。	
	木材	○	有	裏面の切断例参照	切断していない場合は持ち帰りになります。	
	畳	○	なし	そのままOK	1回の搬入で10枚まで。濡れている場合は乾かす。	
	波板	○	なし	そのままOK		
	タンス・茶ダンス	○	なし	そのままOK	可能であれば金属・ガラスは取外すこと。	
	机・イス・ソファ	○	なし	そのままOK	可能であれば金属は取外すこと。	
	布団	○	なし	そのままOK		
	カーテン・じゅうたん	○	なし	そのままOK		
	プラスチック製品	○	なし	そのままOK		
燃えないごみ	鉄クズ	○	なし	—		
	ベットマット	○	なし	—		
	アルミサッシ	○	なし	—	ガラスや網戸は取り外すこと。	
	トタン板	○	なし	—		
	物干し竿・台	○	なし	—	台のコンクリートは受入れ出来ません。	
	風呂ガマ	○	なし	—		
	便器	○	なし	—		
	カン・金属	○	なし	—	中身が入っていると受入れ出来ません。	
	ビン	○	なし	—	茶色・無色・その他の色に分別すること。	
	ガラス・陶磁器	○	なし	—		
	蛍光灯・電球	○	なし	—		
	自転車	○	なし	—		
	家電	下記以外の製品	○	なし	—	電子レンジ・扇風機・電気ポット・炊飯器など
		テレビ	×			クリーンセンターみらいでは受付することが出来ないので、 指定引取所もしくはお近くの電気店にご相談ください。
冷蔵庫		×				
洗濯機		×				
衣類乾燥機		×				
エアコン		×				
受付出来ないごみ	建築廃材	建屋の柱等	×		クリーンセンターみらいでは受付することが出来ないので、 販売店もしくは専門の業者にご相談ください。	
		瓦	×			
		コンクリート	×			
		タイル・レンガ	×			
		サイディング	×			
		石膏ボード	×			
		スレート板	×			
	石(漬物石)・土・砂・灰	×				
	農業用ビニール	×				
	苗箱・あぜ波・肥料	×				
	パレット	×				
	オートバイ・原付バイク	×				
	タイヤ	×				
	耐火金庫	×				
	ガスボンベ	×				
	消火器	×				
	液体(油・農薬・ペンキ等)	×				
注射器・注射針	×					

【木材の太さと長さの目安】 木材の長さは**最大で150cm**かつ太さ(直径)は**15cm以下**となります。

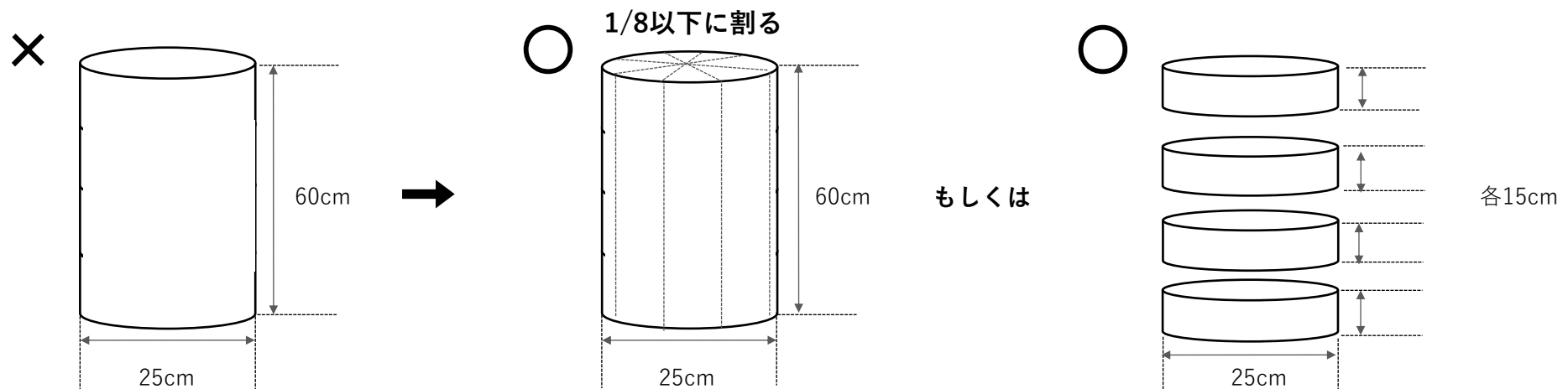
品目 太さ・直径	角材	木の枝・幹・丸太	
	長さ・厚さ限度	長さ・厚さ限度	長さ150cmの場合の割る大きさ
15cm以下	150cm	150cm	割る必要なし
15cm以上	これ以上のサイズの場合は専門の業者にご相談ください。		

【木材の切断例】

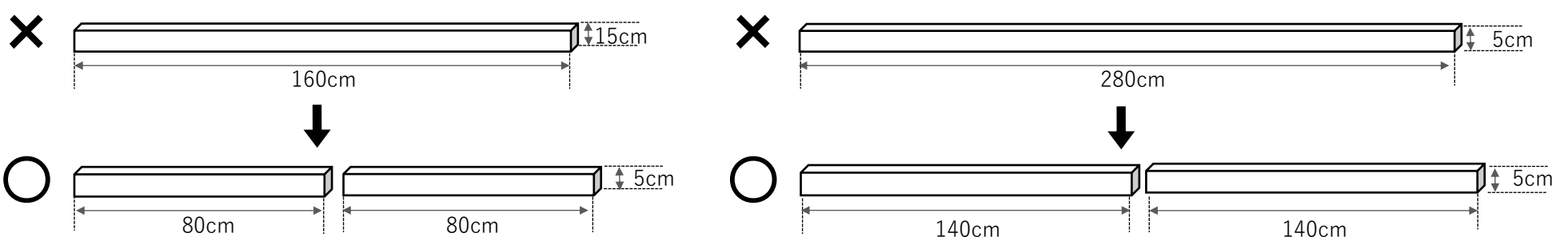
① 長さが**150cm**以上ある枝木は短く切る



② 太さ(直径)**15cm**以上の丸太や木の幹は、太さ(直径)に応じて細く割るかもしくは輪切りにする



③ 太さ(直径)**15cm**以内で、長さが**150cm**以上あるものは短くする



④ 太さ(直径)**15cm**以上のものは、太さ(直径)に応じて短くする

